



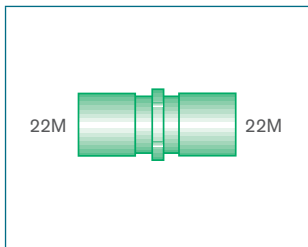
# Raccords

- Raccords droits 22mm /15mm
- Raccords souples élastomère
- Raccords en T
- Raccords en Y
- Valves directionnelles
- Raccords coudés fixes et à rotule



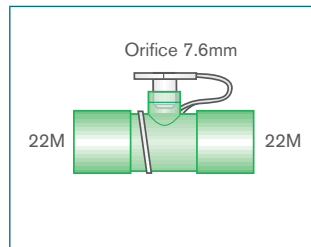
## Raccords (emballage individuel)

### Raccords 22mm



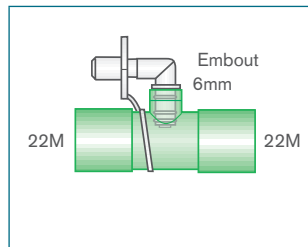
**Code: 1960**

Boîte de: 40



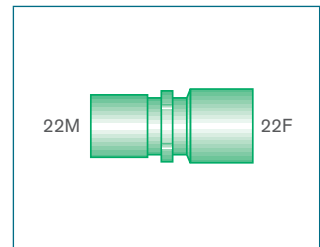
**Code: 1966**

Boîte de: 25



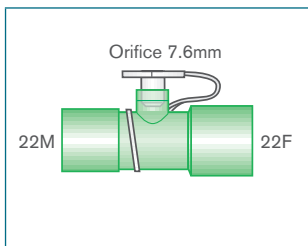
**Code: 1965**

Boîte de: 25



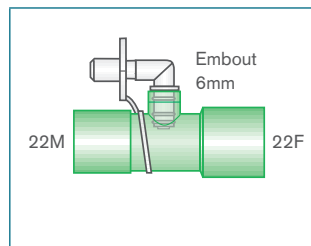
**Code: 1961**

Boîte de: 40



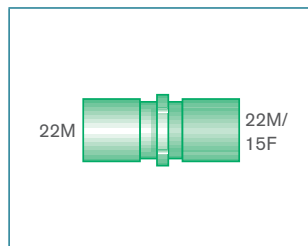
**Code: 1964**

Boîte de: 25



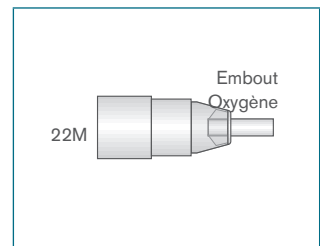
**Code: 1963**

Boîte de: 25



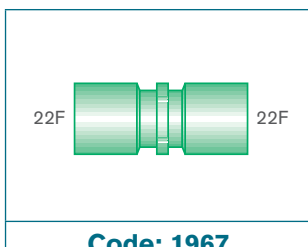
**Code: 1969**

Boîte de: 40



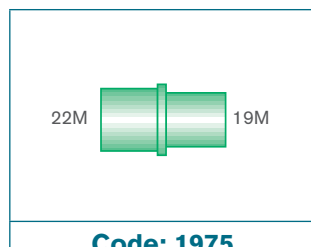
**Code: 1968**

Boîte de: 100



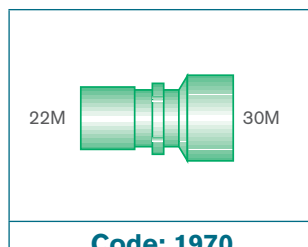
**Code: 1967**

Boîte de: 35



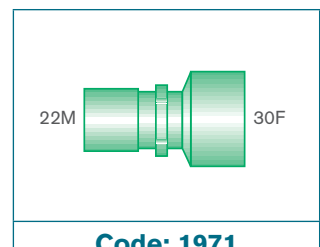
**Code: 1975**

Boîte de: 50



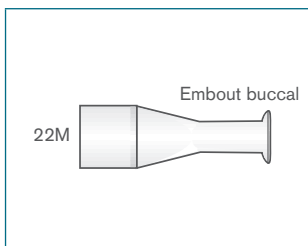
**Code: 1970**

Boîte de: 35



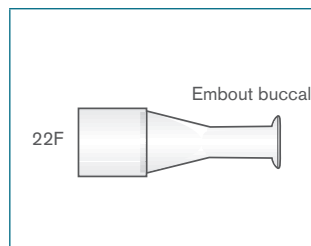
**Code: 1971**

Boîte de: 25



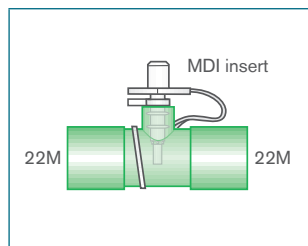
**Code: 1930**

Boîte de: 40



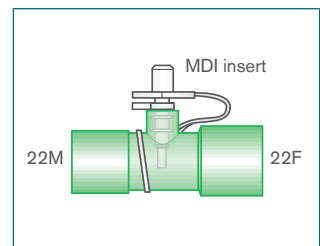
**Code: 1931**

Boîte de: 35



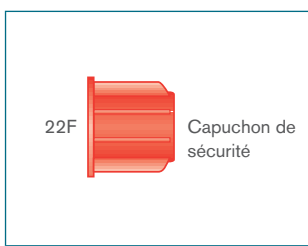
**Code: 1966001**

Boîte de: 25



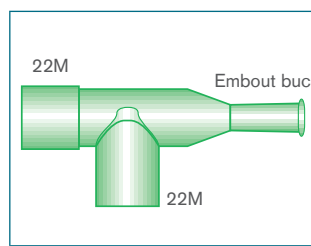
**Code: 1964001**

Boîte de: 25



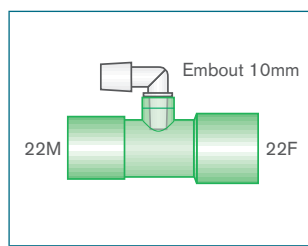
**Code: 1978**

Boîte de: 45



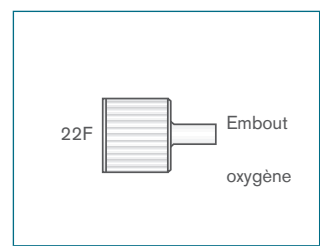
**Code: 1510**

Boîte de: 75



**Code: 1977**


Boîte de: 35




**Code: 1568**

Boîte de: 100

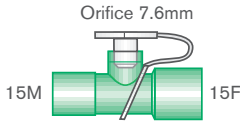
## 15mm Raccords



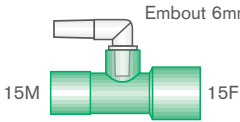
**Code: 1945**  
Boîte de: 100




**Code: 1946**  
Boîte de: 75




Orifice 7.6mm  
**Code: 1947**  
Boîte de: 40




Embout 6mm  
**Code: 1948**  
Boîte de: 50



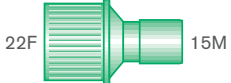
**Code: 1949**  
Boîte de: 75




**Code: 1943**  
Boîte de: 75



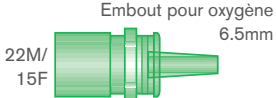
**Code: 1976**  
Boîte de: 40



**Code: 1962**  
Boîte de: 40



**Code: 1979**  
Boîte de: 75




Embout pour oxygène 6.5mm  
**Code: 1974**  
Boîte de: 45




## Raccords Elastomère




22mm raccord à lèvres  
**Code: 1701**  
Boîte de: 50



15F pour embout 6-9mm  
**Code: 1702**  
Boîte de: 75



15F pour embout 9-11mm  
**Code: 1703**  
Boîte de: 75



22F pour raccord 22mm à lèvres ou ISO  
**Code: 1704**  
Boîte de: 35



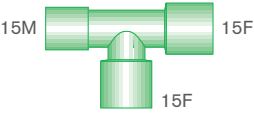
22F pour raccord 22mm à lèvres ou ISO  
**Code: 1705**  
Boîte de: 50



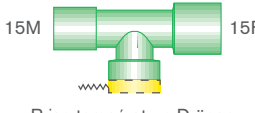
22F pour raccord 22mm à lèvres ou ISO  
**Code: 1706**  
Boîte de: 35



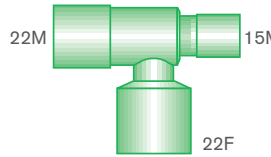
## Raccords en T



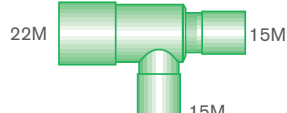
**Code: 1802**  
Boîte de: 40



Prise température Dräger  
**Code: 1801**  
Boîte de: 30

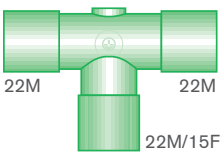


**Code: 1989**  
Boîte de: 25



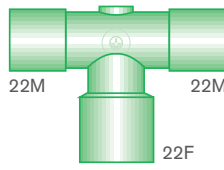
**Code: 1988**  
Boîte de: 25

## Raccords en T (suite)



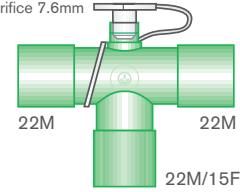
22M 22M 22M/15F

**Code: 1980**  
Boîte de: 25



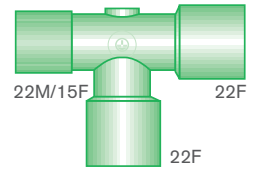
22M 22M 22F

**Code: 1981**  
Boîte de: 20



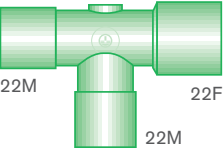
orifice 7.6mm  
22M 22M 22M/15F

**Code: 1984**  
Boîte de: 25



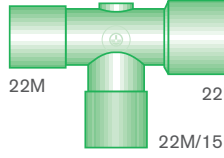
22M/15F 22F 22F

**Code: 1983**  
Boîte de: 20



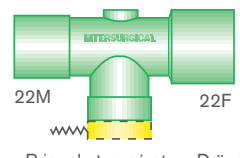
22M 22F 22F

**Code: 1982**  
Boîte de: 20



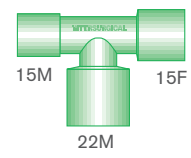
22M 22F 22M/15F

**Code: 1985**  
Boîte de: 20



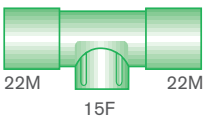
MITERSURGICAL  
22M 22F  
Prise de température Dräger

**Code: 1987**  
Boîte de: 25



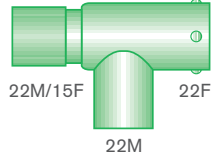
15M 15F 22M

**Code: 1800**  
Boîte de: 35



22M 22M 15F

**Code: 1959**  
Boîte de: 25

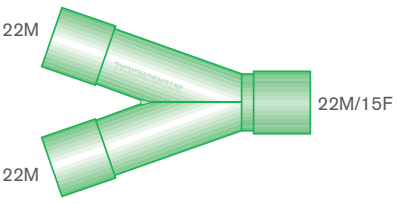


22M/15F 22F 22F

**Code: 1986**  
Boîte de: 20

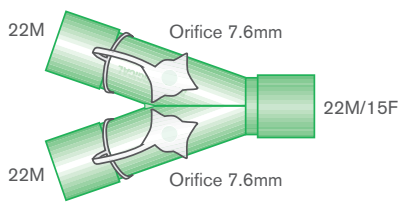


## Raccords en Y



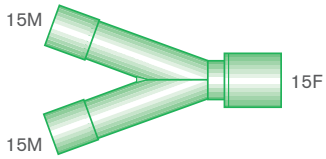
22M 22M 22M/15F

**Code: 1900**  
Boîte de: 20



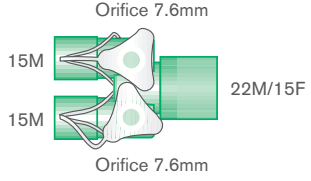
22M 22M 22M/15F  
Orifice 7.6mm Orifice 7.6mm

**Code: 1901**  
Boîte de: 15



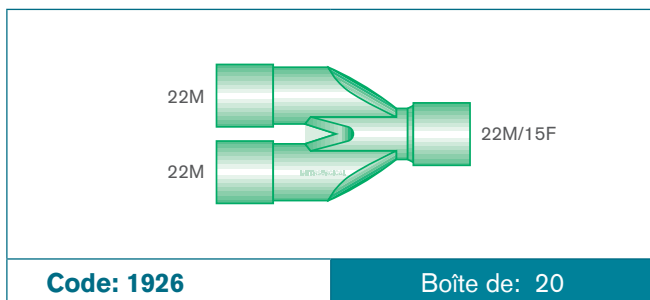
15M 15M 15F

**Code: 1902**  
Boîte de: 25



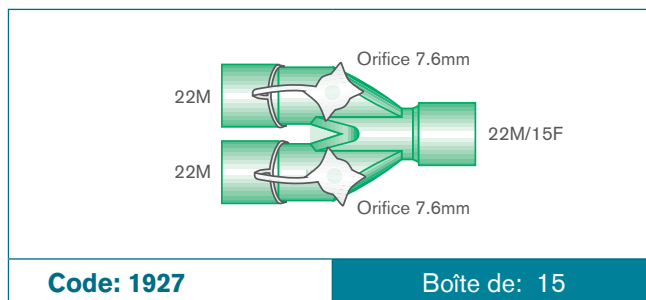
15M 15M 22M/15F  
Orifice 7.6mm Orifice 7.6mm

**Code: 1903**  
Boîte de: 30



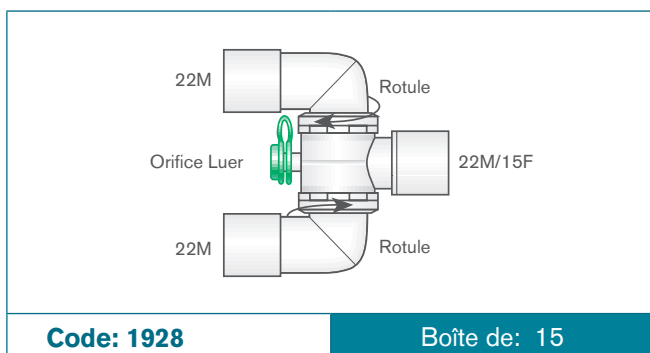
**Code: 1926**

Boîte de: 20



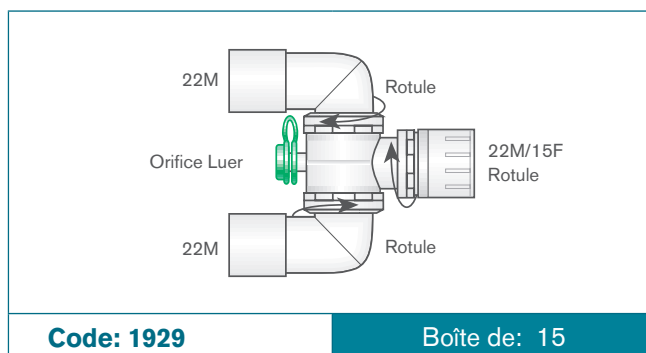
**Code: 1927**

Boîte de: 15



**Code: 1928**

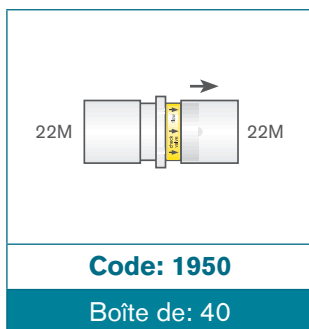
Boîte de: 15



**Code: 1929**

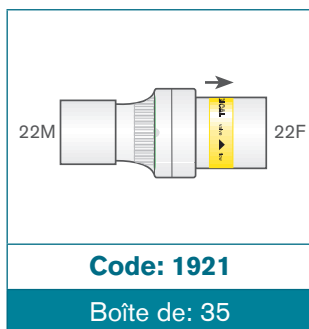
Boîte de: 15

### Valves directionnelles



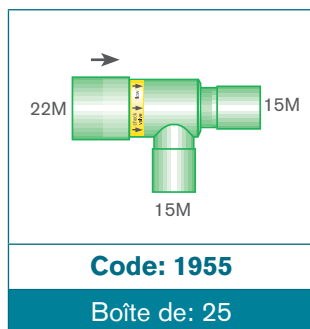
**Code: 1950**

Boîte de: 40



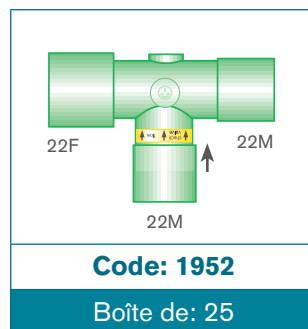
**Code: 1921**

Boîte de: 35



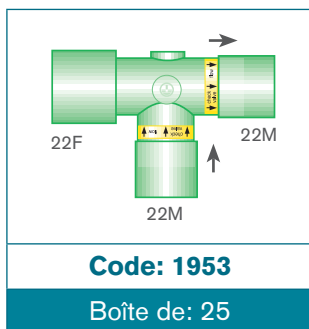
**Code: 1955**

Boîte de: 25



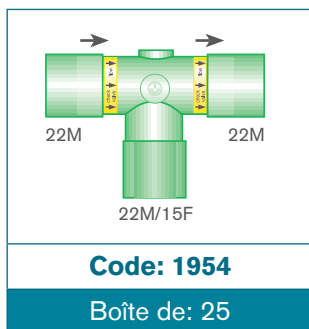
**Code: 1952**

Boîte de: 25



**Code: 1953**

Boîte de: 25

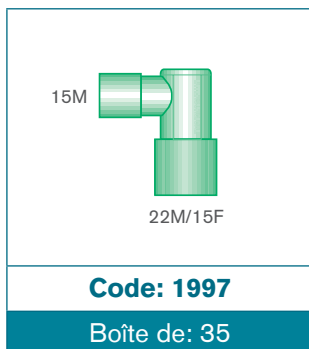


**Code: 1954**

Boîte de: 25

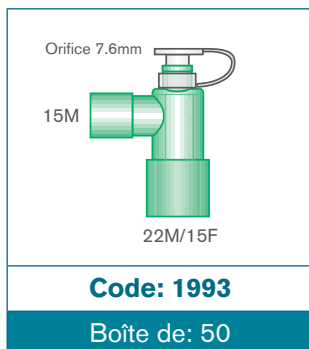


### Raccords coudés fixes



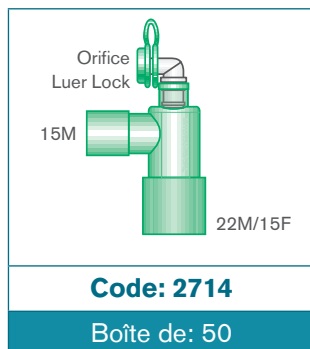
**Code: 1997**

Boîte de: 35



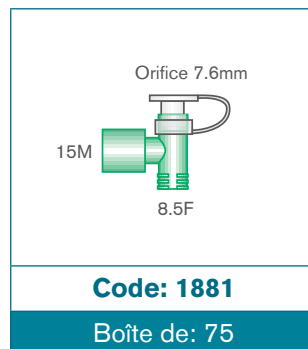
**Code: 1993**

Boîte de: 50



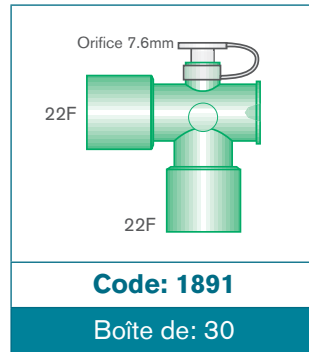
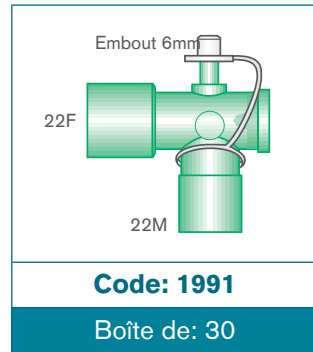
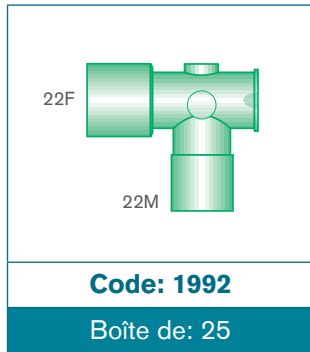
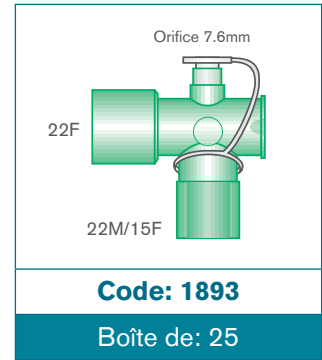
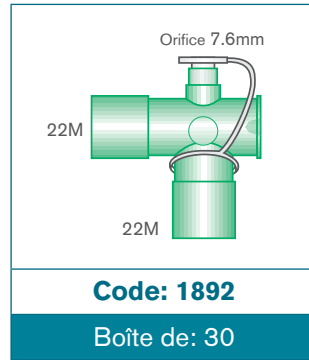
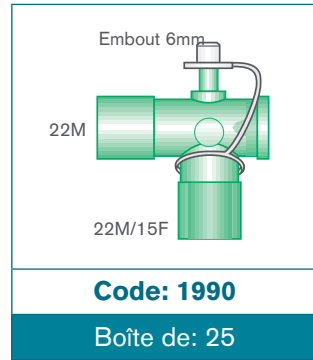
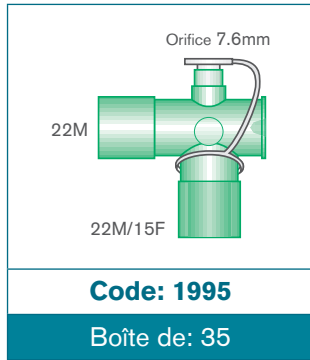
**Code: 2714**

Boîte de: 50



**Code: 1881**

Boîte de: 75



## Raccords coudés Double Rotule

